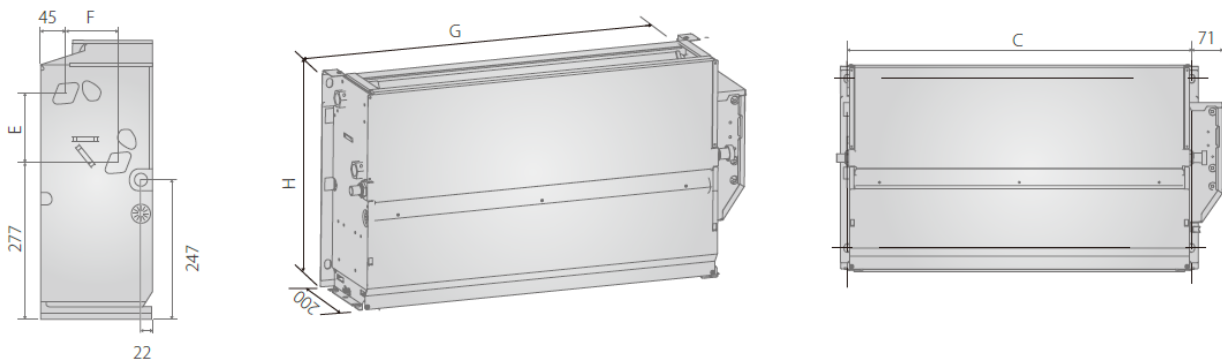
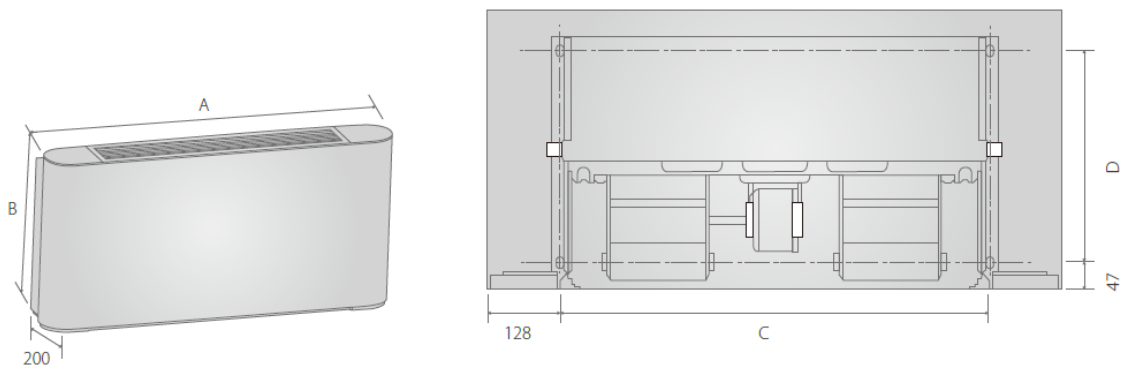


Airklima

Masszeichnung Kaltwasser Truhen Gerät

Model: AWTR7000

Innengerät



	A	B	C	D	E	F	G	H
mm	1360	591	1104	319	219	102	1198	551