

Airklima

Kaltwasser/Wärmepumpe Truhen Gerät AWTR7000

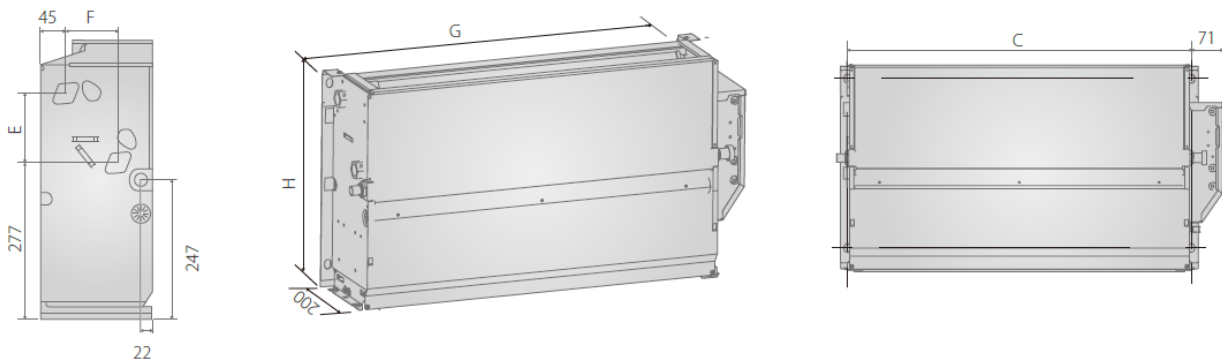
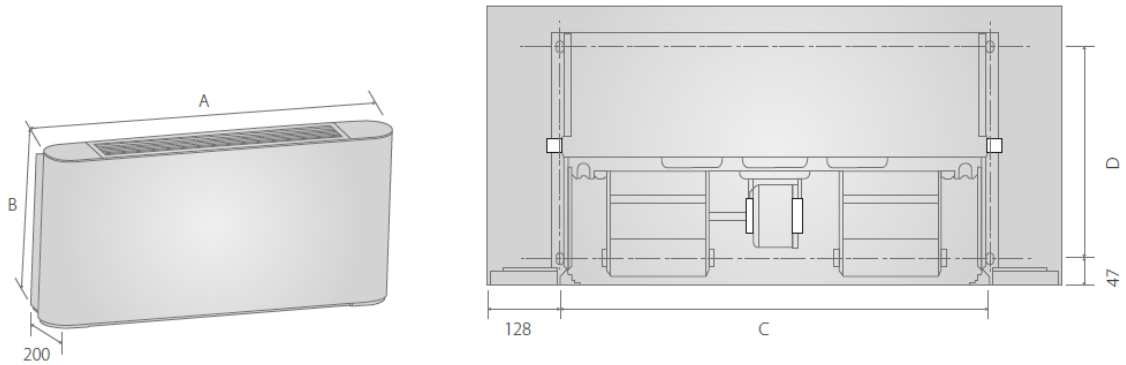
Model: AWTR7000

Technische Daten

Luftstrom (H/M/L)	m3/h	1300/980/680
	CFM	765/576/400
Kälteleistung	kW	8.25/6.65/4.84
Wasserdurchflussrate	m3/h	1.43/1.14/0.83
Wasserdruck	kPa	17.4/46.17/25.39
Leitungsaufnahme (H/M/L)	W	102/49/22
Heizleistung	kW	8.70/6.81/4.78
Wasserdurchflussrate	m3/h	1.51/1.18/0.83
Wasserdruck	kPa	62.6/41.06/21.68
Leistungsaufnahme (H/M/L)	W	102/49/22
Schalldruckpegel	dB(A)	64/57/47
Lüftermotor		
Typ		geräuscharmer DC-Lüftermotor
Anzahl		1
Ventilator		
Typ		zentrifugale, vorwärts gekrümmte Schaufeln
Anzahl		3
Spule		
Reihe		4
Max. Arbeitsdruck	MPa	1.6
Durchmesser	mm	7.94
Nettoabmessungen (LxHxT)	mm	591x200x1360
Verpackungsgrösse (LxHxT)	mm	695x300x1465
Nettogewicht	Kg	34.5
Bruttogewicht	Kg	42.5
Wasser Vor- Rücklauf		G3/4
Kondenswasserleitung		OD18.5

Airklima - Klimatechnik - Switzerland

Airklima



	A	B	C	D	E	F	G	H
mm	1360	591	1104	319	219	102	1198	551