

Airklima

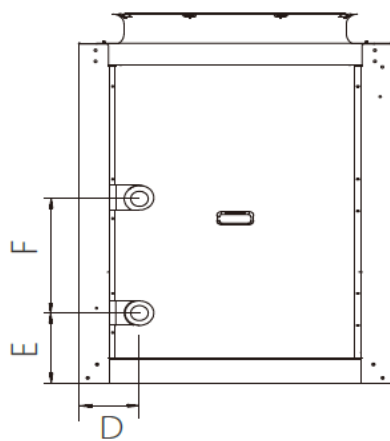
Kaltwasser Klimaanlage/Wärmepumpe Airklima

Model: AW90000k

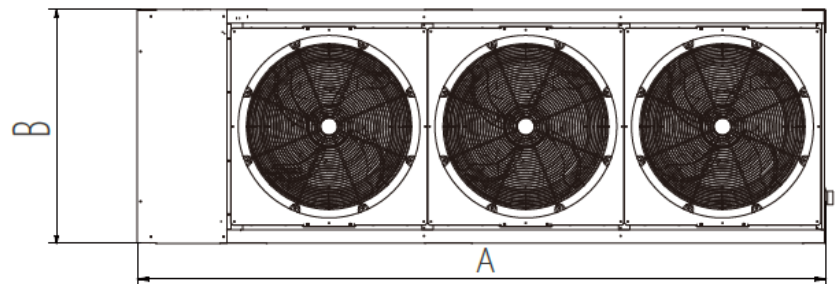
Kompakt-Anlage

Kühlleistung	kW	82.0
Leistungsaufnahme Kühlen	kW	36.8
EER Wert	EER	2.23
SEER Wert	SEER	4.08
Einsatzbereich Kühlen	°C	-10 / 43
Heizleistung	kW	90.0
Leistungsaufnahme Heizen	kW	32.8
COP Wert	COP	2.74
SCOP Wert	SCOP	3.99
Energieklasse		A++
Einsatzbereich Heizen	°C	-20 / 30
Schalldruckpegel	dB(A)	80
Schalleistungspegel	dB(A)	87
Kältemittel		R410A
Kältemittelmenge	kg	27
Rohrdimension Wasserrücklauf	mm	DN50
Rohrdimension Wasservorlauf	mm	DN50
Spannungsversorgung (V/Phase/Hz)		380-415,3,50
Betriebsstrom max.	A	60
Absicherung Träge	A	
Wärmetauschvolumen	L	7.05
Wasserwärmetauschfluss	m ² /h	15
Wärmetauschdruck	kPa	75
Wasserpumpenknopf	m	
Wasserpumpevolumen	L/min	
max. und min. Wassereinlassdruck	kPa	
Wasseraustrittstemperatur Kühlen	°C	5 - 20
Wasseraustrittstemperatur Heizen	°C	25 - 55
Gewicht	kg	710
Abmessungen (LxTxH)	mm	3220x1095x1513

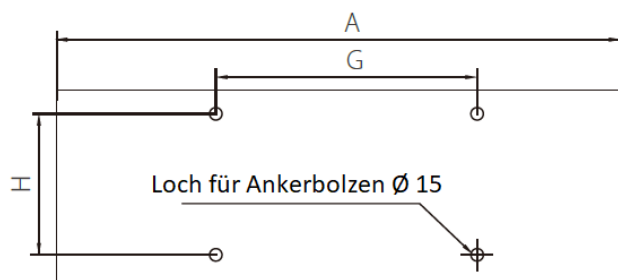
Airklima



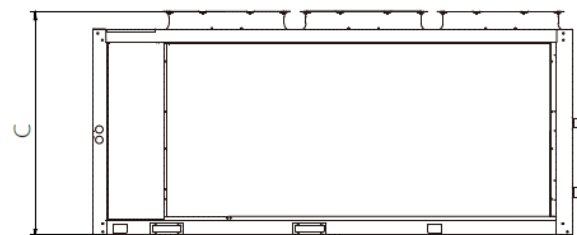
Vorderansicht



Ansicht von oben



Ansicht von unten



Linke Ansicht

AW90000k	A	B	C	D	E	F	G	G
mm	3220	1095	1513	286	210	470	2116	1008