

Airklima Inverter Wand Klimagerät Server AK8540serv

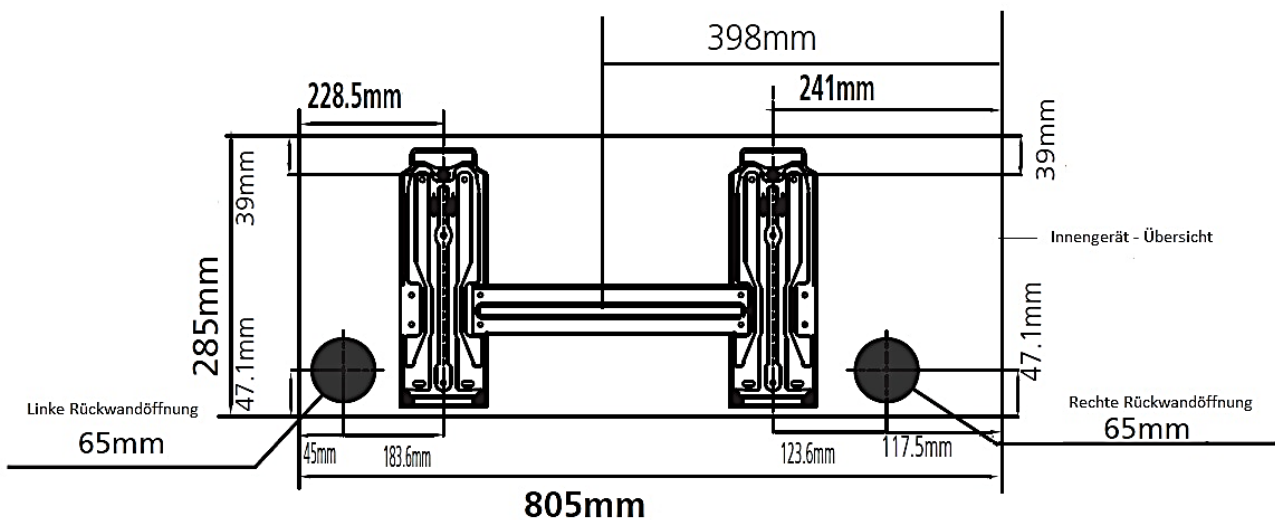
Innengerät



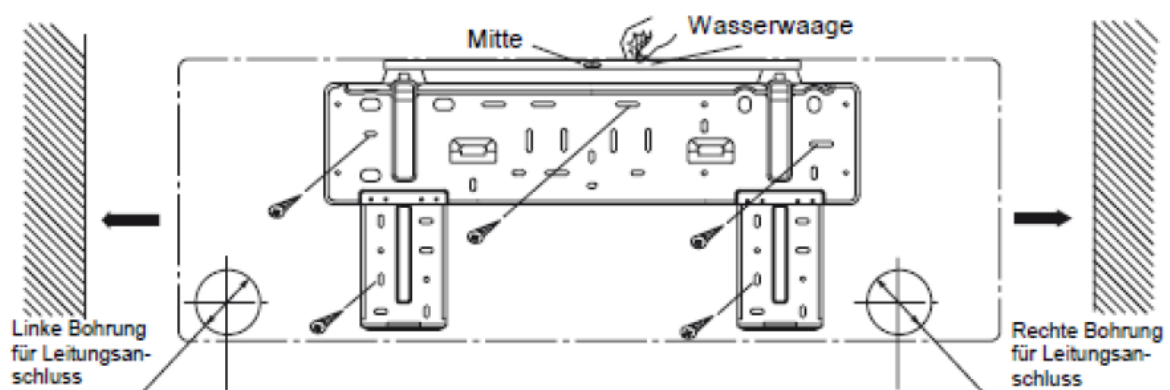
Abmessungen (LxTxH)

805x194 x285 mm

Montage Innengerät



Installation der Montageplatte



Airklima - Klimaanlage

Aussengerät

Abmessungen	L	B	T	Abstand A	Abstand B
mm	700	275	550	450	260

