

Airklima



Bedienungsanleitung

Mobile Klimaanlage

AM2400

A. Informationen zur Entsorgung für private Benutzer

1. In der Europäischen Union

Achtung: Dieses Gerät nicht mit normalem Hausmüll entsorgen!

Nach einer neuen EU-Richtlinie, die die richtige Vorgehensweise für Rücknahme, Handhabung und Wiederverwendung gebrauchter elektrischer und elektronischer Geräte festlegt, müssen alte elektrische und elektronische Geräte gesondert entsorgt werden.

Nach der Einführung der Richtlinie in den EU-Mitgliedsländern können nun private Haushalte ihre gebrauchten elektrischen und elektronischen Geräte an festgelegten Sammelstellen unentgeltlich abgeben. In einigen Ländern können Sie alte Geräte eventuell auch bei Ihrem spezialisierten Händler abgeben, falls Sie ein neues, vergleichbares Gerät kaufen. Weitere Details erhalten Sie von Ihrem Gemeindeamt. Enthalten Ihre gebrauchten elektrischen und elektronischen Geräte Batterien oder Akkumulatoren, sollten Sie diese zunächst herausnehmen und gemäß der gültigen Lokalverordnung gesondert entsorgen. Mit der vorschriftsmäßigen Entsorgung tragen Sie zur korrekten Sammlung, Handhabung und Verwendung alter Geräte bei. Durch fachmäßige Entsorgung vermeiden Sie eventuelle schädliche Einwirkungen auf die Umwelt und Gesundheit.

2. In anderen Ländern außerhalb der Europäischen Union

Erkundigen Sie sich bitte bei Ihrem Gemeindeamt hinsichtlich der richtigen Vorgehensweise bei der Entsorgung dieses Gerätes.

B. Informationen zur Entsorgung für industrielle Benutzer

1. In der Europäischen Union

Wenn Sie dieses Erzeugnis für Gewerbezwecke benutzt haben und jetzt möchten Sie es entsorgen:

Wenden Sie sich bitte an Ihren Fachhändler, der Sie über die Rückgabe des Erzeugnisses informieren kann. Möglicherweise müssen Sie die Abnahme und das Recycling bezahlen. Kleine Produkte (und kleine Mengen) können gebührenfrei sein.

2. In anderen Ländern außerhalb der EU

Informieren Sie sich bei Ihrem Gemeindeamt über die richtige Vorgehensweise bei der Entsorgung dieses Gerätes.

Bitte beachten Sie, dass diese Produkte durch einen Fachmann installiert werden sollen. Bei unsachgemäßer Installation verfällt jeglicher Garantie- und Rückerstattungsanspruch.

Änderungen und Abweichungen gegenüber den publizierten Angaben bleiben ausdrücklich vorbehalten.

Airklima - Klimaanlage

Mobile Klimageräte	4
Bezeichnungen	5
Betriebsfunktionen.....	6
Installation des Abluftschlauches	8
Installation.....	10
Unterhalt / Service	11
Auftreten von Problemen.....	13

Mobile Klimageräte

Diese mobilen Klimageräte sind eine Art kleine multifunktional und bewegliche Klimaanlage. Da diese Geräte klein und mit Rollen versehen sind, ist es leicht gemacht diese Klimaanlagen zu verschieben, von Raum zu Raum. Sie haben mehrere Funktionen betreffend, Kühlen, Entfeuchten und separater Lüftung. Diese Geräte sind speziell für Haus- und Bürobereich entworfen worden. Sie wurden so entwickelt, dass die Lautstärke möglichst niedrig gehalten ist.

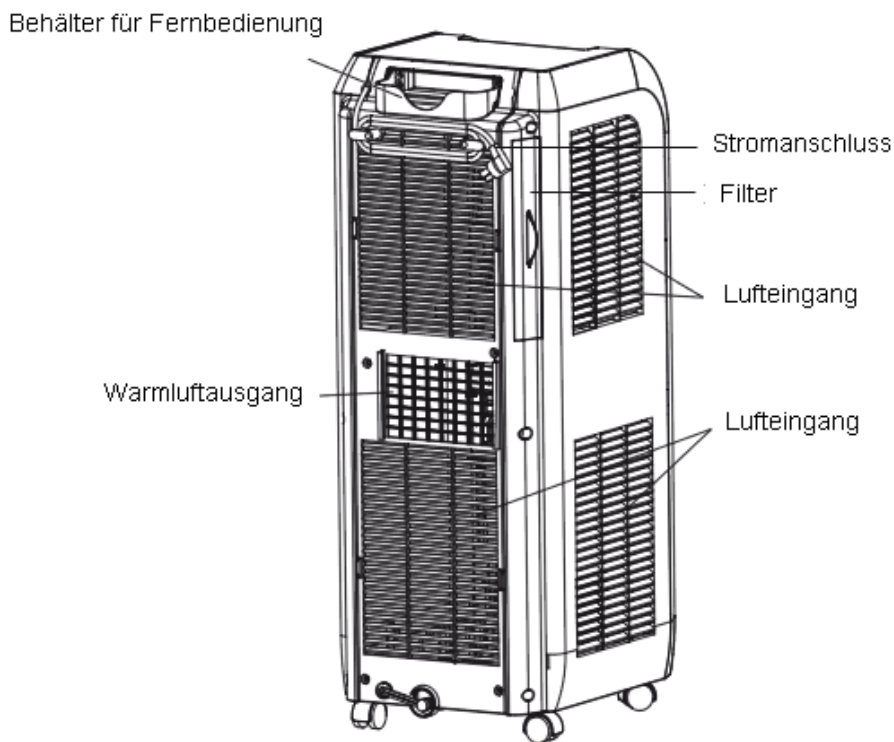
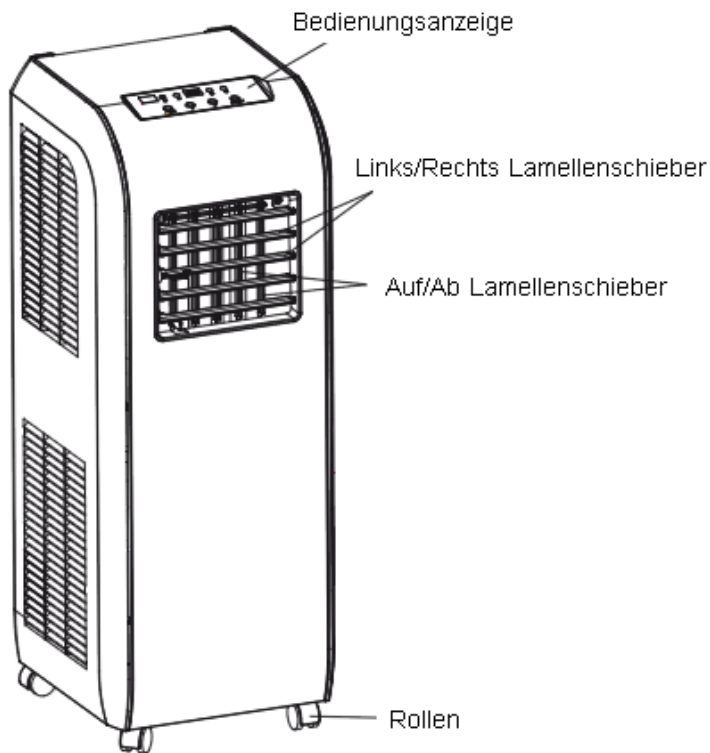
Bevor Sie diese Mobilen Klimageräte benützen, lesen Sie bitte die Betriebsanleitung sorgfältig durch.

Der Einbau dieser Geräte ist nicht Gegenstand des Kaufvertrages. Bei fehlerhaftem Einbau durch den Käufer, bzw. von diesem beauftragten Dritten, haftet der Verkäufer nicht für hierdurch verursachte Schäden bzw. Funktionseinschränkungen.

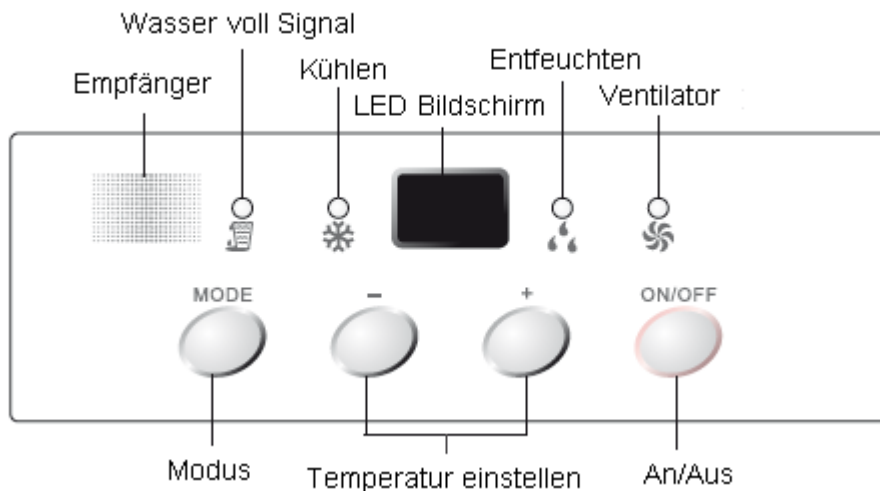
Funktionsprinzip

Wenn dieses Gerät nur als Entfeuchter eingesetzt wird, vergessen sie nicht das Abluftrohr abzunehmen. Wenn die Einheit als Klimaanlage verwendet wird, installieren Sie das Abluftrohr und führen es nach draussen um die abgehende Wärme nach draussen zu befördern.

Bezeichnungen



Betriebsfunktionen



Bitte beachten Sie, dass die Fernbedienung eine Universal-Fernbedienung ist und daher nicht bei jeder Klimaanlage alle Funktionen zur Verfügung stehen.

Wichtig

Dieses Gerät verfügt über einen Kompressorschutz, das heisst wenn Sie den Modus wechseln wird es ungefähr 6 Minuten dauern bis das Gerät umgestellt hat. Unbedingt beachten, dass das Gerät nicht innerhalb kürzester Zeit mehrmals ein und ausgeschaltet wird.

 Automat

 Kühlen

 Entfeuchten

 Lüften

ON/OFF

Drücken Sie die Taste um das Gerät zu starten. Um die Klimaanlage abzustellen drücken Sie ein zweites mal.

MODE

Mit dieser Taste können zwischen den verschiedenen Funktionen: Automat. / Kühlen / Entfeuchten / Lüften wählen.



FAN

Wählen der Lüftungsstufe.

TEMP

Wählen Sie mit diesen Pfeilen die gewünschte Temperatur, welche auf dem Bildschirm angezeigt wird.

SWING

 Mit diesem Modus bewegen sich die Lamellen auf und ab (nicht alle Modelle haben diese Funktion).

TIMER

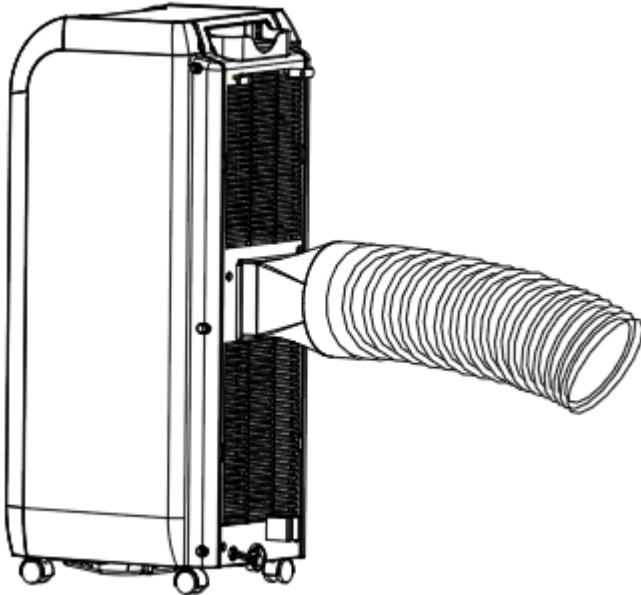
Setzen Sie mit diesen Pfeilen den Timer. Bitte beachten Sie dass Sie den Timer um das Gerät einzuschalten nur stellen können wenn das Gerät ausgeschaltet ist. Umgekehrt können Sie den Timer um das Gerät auszuschalten nur setzen wenn das Gerät eingeschaltet ist. Sie können den Timer zwischen 0.5 – 24 Stunden wählen.

SLEEP

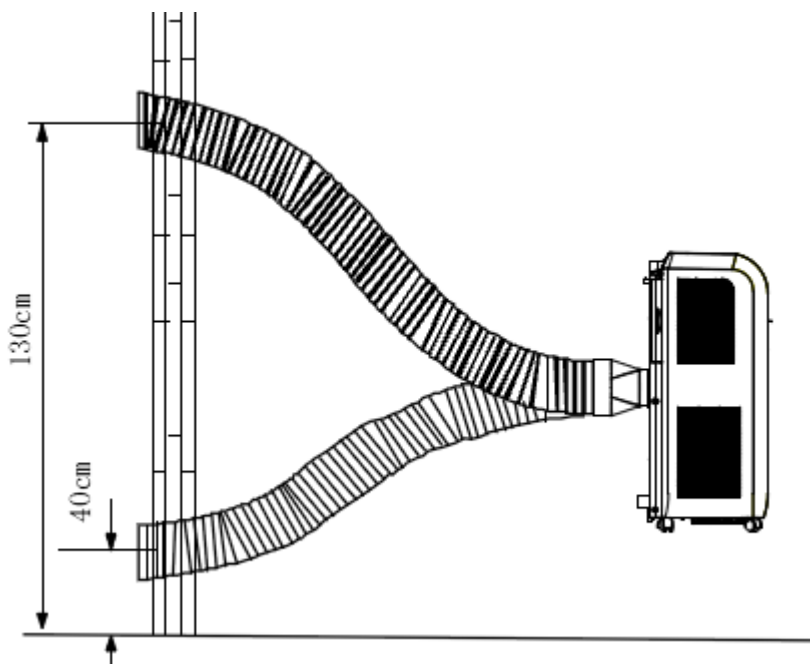
Schlafmodus, drücken Sie diese Taste und das Gerät wird in einem leiseren Modus arbeiten. Das Gerät wird während Sie schlafen die Temperatur selbst regulieren, das heisst mit der Temperatur nach oben gehen beim Kühlen. Drücken Sie diese Taste erneut und das Gerät wird wieder normal arbeiten. Diese Funktion ist nur für den Modus Kühlen, in den anderen Moden funktioniert dieser nicht.

Installation des Abluftschlauches

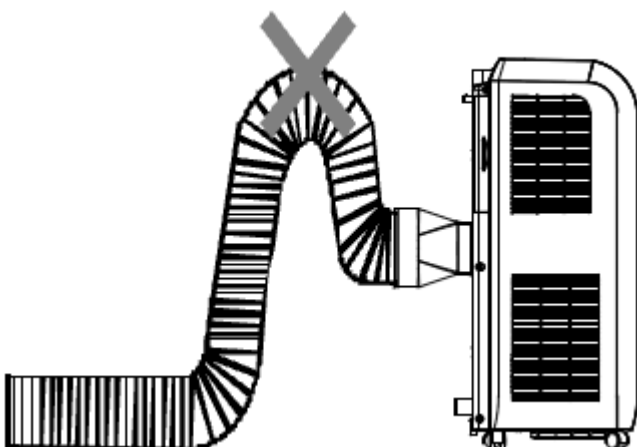
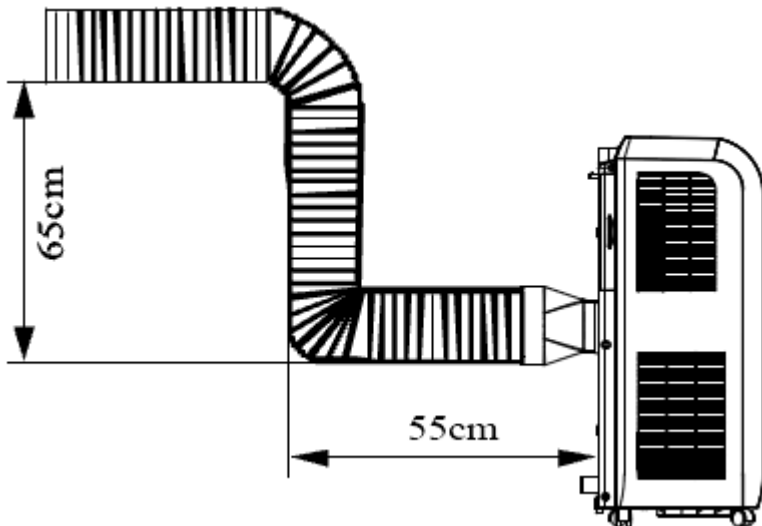
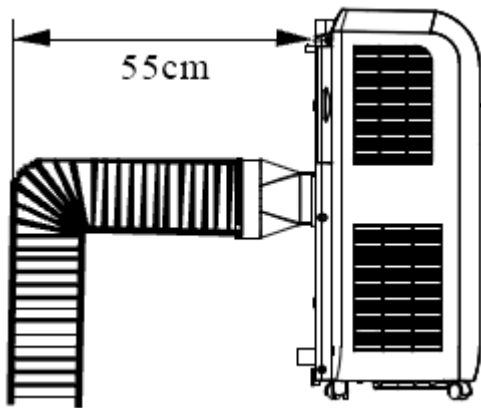
Bitte halten Sie die Länge des Abluftschlauches so kurz wie möglich (höchstens 2 Meter lang), da dies die Leistung des Gerätes beeinträchtigt.



Beachten Sie auch die Höhe des Austrittes in der Wand, nicht höher als 130 cm und nicht niedriger als 40 cm.



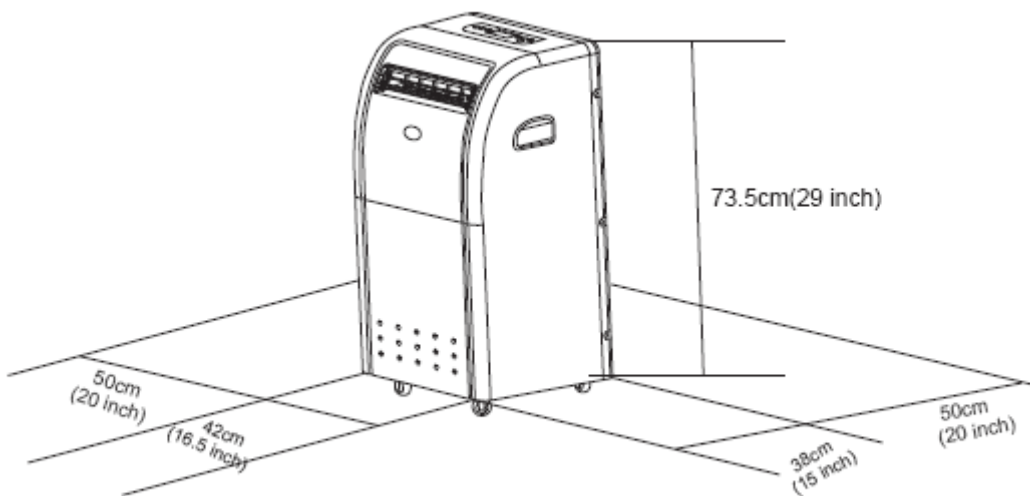
Bitte beachten Sie die Rohrbiegungen bei den Installationen. Es ist wichtig dass Sie diese Angaben genau einhalten wenn Sie das Abluftrohr biegen müssen.



Installation

Standortauswahl

Stellen Sie die Klimaanlage in eine Position wo die Luftzufuhr und Auslass gewährleistet ist. Stellen Sie das Gerät nicht näher als 50cm an die Wand und andere Hindernisse heran.



Abluftschlauch Montage

- Befestigen Sie das quadratische Ende des Abluftschlauches an die vorgesehene Öffnung/Station.
- Stecken Sie das andere Ende durch eine passende Öffnung aus dem Raum (Fenster oder Loch in der Mauer).

Bitte beachten Sie die Länge des Abluftschlauches sollte zwischen 60cm – 180cm liegen. Umso geringer die Länge, umso besser. Auf keinen Fall den Schlauch verlängern, beeinträchtigt die Leistung und kann Schäden verursachen.

Versuchen Sie den Abluftschlauch horizontal zu montieren.

Unterhalt / Service

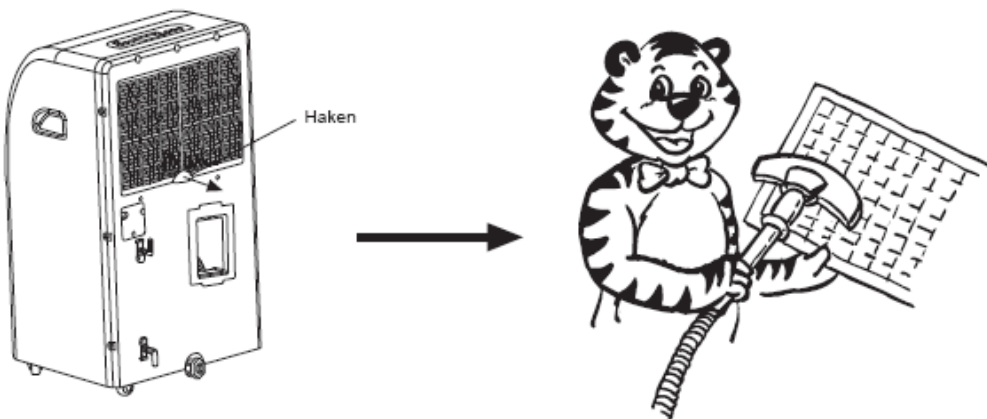
Bitte beachten Sie dass wenn Sie das Gerät putzen oder Unterhaltsarbeiten ausführen, das Gerät abgeschaltet und ausgesteckt ist.

Reinigen des Luftfilters (sehr wichtig)

Reinigen Sie den Luftfilter alle 2 Wochen. Wenn der Luftfilter gefüllt, blockiert ist mit viel Schmutz, kann die Leistung des Klimagerät beeinträchtigt werden.

Öffnen und reinigen des Luftfilters

1. Greifen Sie direkt am Haken an der Unterseite.
2. Nehmen Sie den Luftfilter aus dem Filterdeckel.
3. Waschen Sie den Luftfilter durch Eintauchen vorsichtig in warmen Wasser mit neutralem Reinigungsmittel.
4. Spülen Sie den Filter und trocknen Sie ihn gut.
5. Installieren Sie den Luftfilter wieder auf seinem ursprünglichen Platz.



Reinigen des Klimagerätes

Reinigen Sie die Oberfläche des Gerätes mit einem feuchten Tuch, dann mit einem trockenen Staubtuch nach.

Verwenden Sie keine chemischen Lösungsmittel zur Reinigung der Oberfläche des Geräts. Die Oberflächen können zerkratzt, beschädigt oder verformt werden.

Vor der Betriebssaison

1. Prüfen Sie ob die Lufteinlässe frei sind.
2. Prüfen Sie vor Betriebsnahme dass der Luftfilter richtig eingesetzt ist. Sehr wichtig dass das Gerät nicht ohne Luftfilter eingeschaltet wird.

Nach der Betriebssaison

1. Schalten Sie das Gerät auf OFF und ziehen Sie den Stecker raus.
2. Warten Sie ordnungsgerecht den Luftfilter, sowie andere Teile.
3. Öffnen Sie die Basisstation um das Tau Wasser zu entlassen. Lassen Sie das Gerät einen halben Tag auf dem FAN Modus laufen, damit das Gerät austrocknen kann.
4. Decken Sie das Gerät zum Überwintern mit einer Folie ab, so dass kein Staub in das Gerät gelangt.

Auftreten von Problemen

Bevor Sie nach Fehlern suchen, etwas reparieren oder den Fachmann verständigen, prüfen Sie bitte folgende Liste.

Problem	Überprüfen	Handeln
Klimaanlage funktioniert nicht	<ul style="list-style-type: none"> *Hat sie Strom? *Ist Sie eingesteckt und auf ON? *Ist die Sicherung oder der Leistungsschalter ausgeschaltet? *Ist SET TIME passend? 	<ul style="list-style-type: none"> *Mit Strom versorgen. *Den Stecker anschliessen. *Richtung wechseln oder auf ON schalten. *Wechseln der SET TIME
Kühl Effizienz ist nicht gut	<ul style="list-style-type: none"> *Ist Lufteingang oder Ausgang verstopft? *Ist ein wärmeverursacher im Raum? *Ist der Luftfilter schmutzig? *Ist SET TEMP passend? *Ist der Ventilator richtig eingestellt? 	<ul style="list-style-type: none"> *Ein- Ausgänge befreien. *Verschieben. *Luftfilter reinigen. *Temperatur einstellen. *Ventilator einstellen.
Lärm und Vibrationen	<ul style="list-style-type: none"> *Ist die innere Flüssigkeit? Muss fliesen. *Ist Gerät aus nivelliert? 	<ul style="list-style-type: none"> *Ist normal. *Gerät horizontal plazieren.
Das Gerät startet und stoppt häufig	<ul style="list-style-type: none"> *Ist der Strom aus der Steckdose entsprechend genügend? *Ist der Abluftschlauch gerade oder gebogen? * 	<ul style="list-style-type: none"> *Genügend Stromzufuhr gewährleisten. *Schliessen Sie den Abluftschlauch korrekt an. *

Mobile Klimageräte



AM2400



AM3500



AM4100

Die Mobilen Klimageräte eignen sich sehr gut um Räume zu kühlen, in denen keine Festinstallationen möglich sind. Diese Geräte sind handlich und einfach zu transportieren.

Artikel		AM2400	AM3500	AM4100
Prels In CHF		731.00	985.00	1'390.00
Kälteleistung	kW	2.4	3.5	4.1
Leistungsaufnahme Kühlen	W	950	1400	1700
Energieeffizienzklasse	EER	2.5	2.5	2.41
Luftvolumenstrom	m3/h	290	450	570
Kältemittel		R410A	R410A	R410A
Schalldruck	dBA	49 - 53	52 - 58	55 - 59
Netzanschluss	V/Ph/Hz	230/1/50	230/1/50	230/1/50
Abmessungen	mm	300x790x345	550x840x460	546x840x405
Gewicht	kg	21	45	47