

# Airklima

## Airklima Wärmepumpen-Boiler, Brauchwasserwärmepumpe 150 Liter

CE zertifiziert



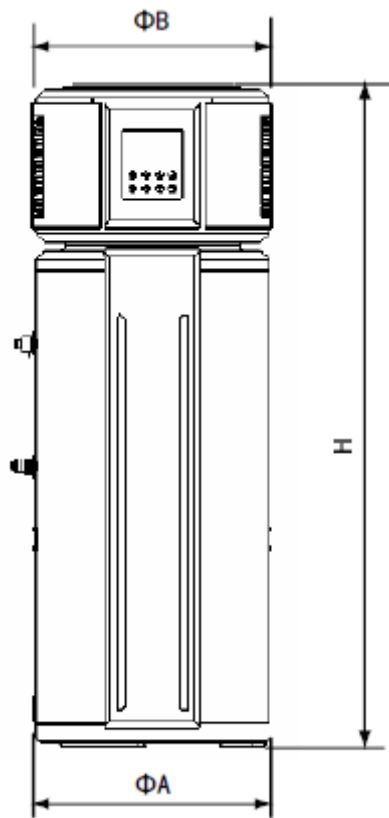
**Model: AKWB150L**



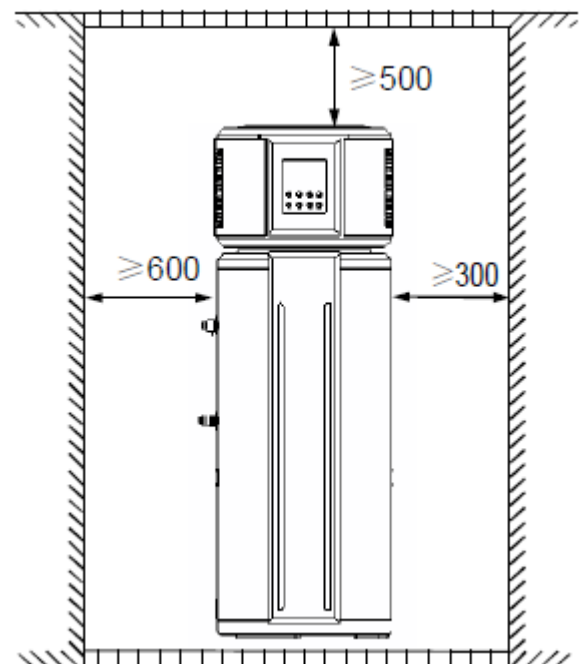
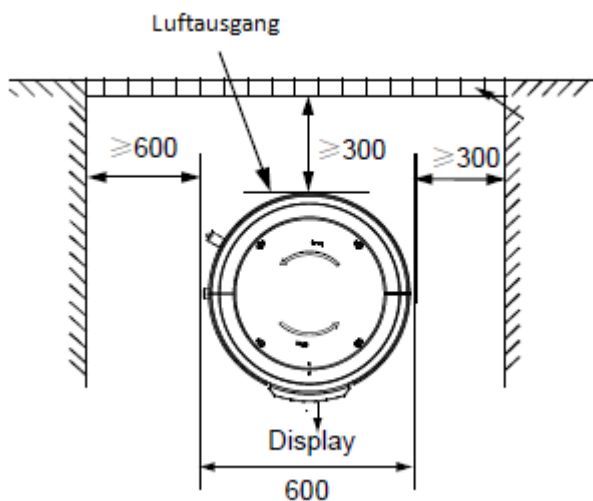
### Technische Daten

Heizleistung	3.65 kW
Heizleistung Wärmepumpe	1.5 kW
Leistungsaufnahme	0.6 kW
COP	3.00
Elektr. Zusatzleistung	2.15 kW
Einsatzbereich	5°C bis 43°C
Einsatzbereich mit E-Heizelement	-20°C bis 43°C
Aufheizzeit nur mit Wärmepumpe	4h 35min
Max. Wassertemperatur WP	60°C
Max. Wassertemperatur E-Einsatz	70°C
Speichergösse	150 Liter
Schalldruckpegel	45 dB(A)
Schalleistungspegel	51 dB(A)
Kältemittel	R134a
Kältemittelmenge	0.8 kg
Stromversorgung	230V / 1ph / 50 Hz
Absicherung	12 A
Mass (Höhe x Durchmesser)	1430 x 568 mm
Gewicht	87 kg
Speicherbehälter	Stahl emailliert
Durchmesser Wassereinlassrohr	DN20
Durchmesser Wasserauslassrohr	DN20
Durchmesser Abflussrohr	DN20
Durchmesser PT Ventilanschluss	DN20
Max. Betriebsdruck	0.65 MPa

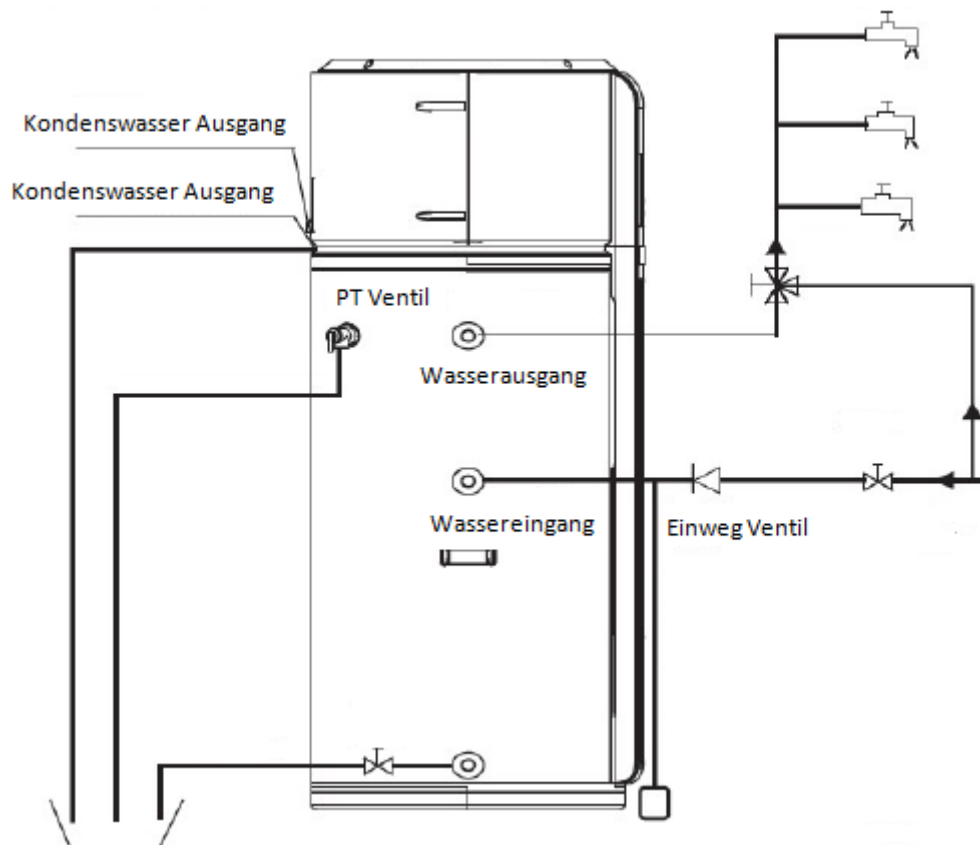
# Airklima



H	1430
ΦA	552
ΦB	568



# Airklima



# Airklima

## **Eigenschaften**

- Speicherbehälter aus Stahl emailliert nach DIN 4753
- Wärmepumpenausführung mit Abtaufunktion
- Timerfunktion
- Betriebsprogramm Nacht
- Selbstdiagnose bei Störungen
- Schutzanode gegen Korrosion
- Automatischer Wiederanlauf nach Spannungsabfall
- Warmwassertemperatur bis 60°C, elektr. Bis 70°C
- Einsatz auch bei tiefen Temperaturen möglich